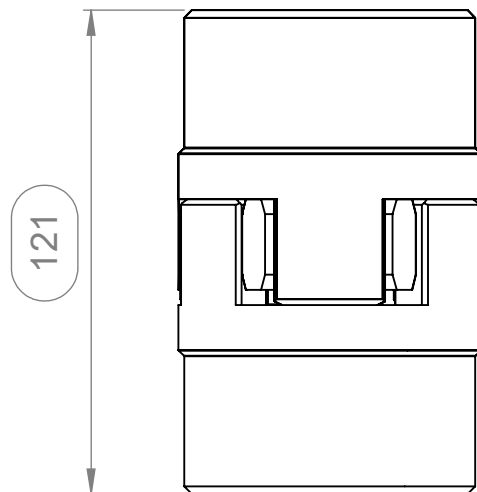
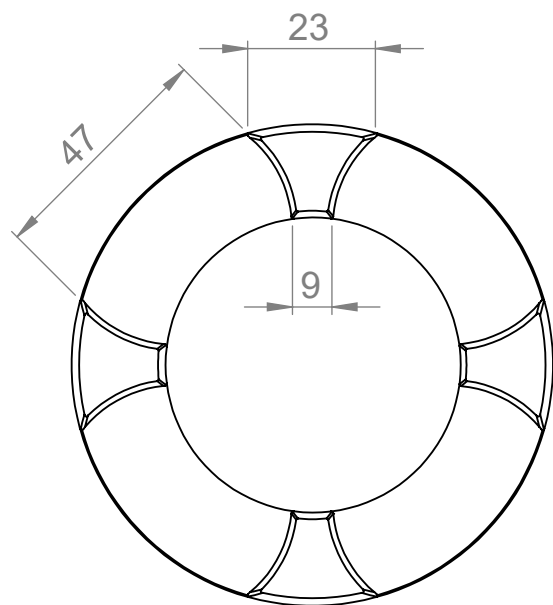


2

1

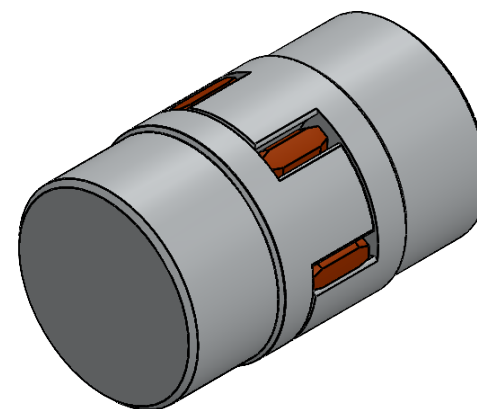
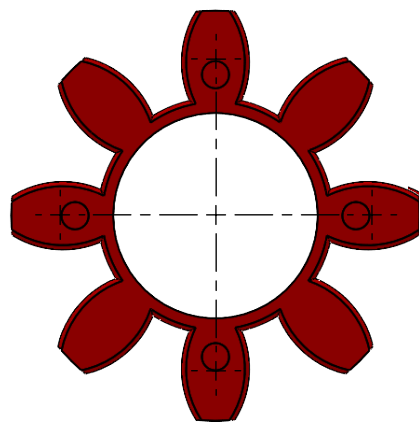
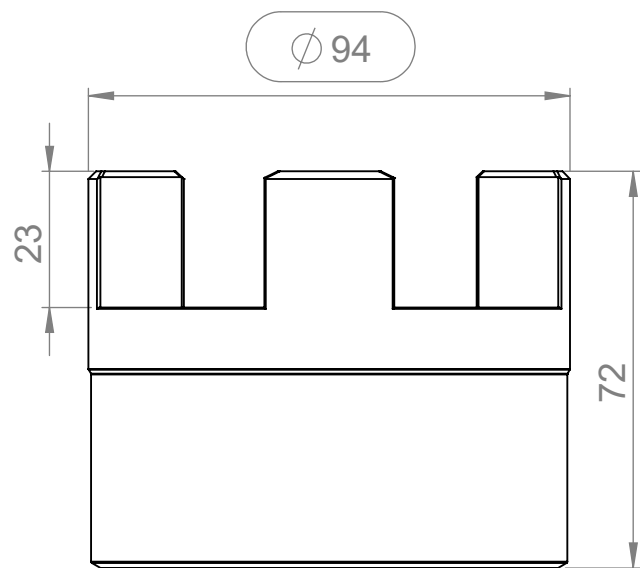
B



| | |
|-------------------------|---------------------|
| Муфта кулачковая | BM 42-55 |
| Исполнение | Под расточку |
| Материал | Ст 45 |
| Вес, кг | 4.6 |
| Аналог | GE-T |
| D расточки Max | 55 |
| Звездочка\кол-во зубьев | 8 |
| Количество оборотов | 6 000 |
| Момент, нм | 900 |
| Бренд | Batti-motors |

B

A



A

* Размеры в мм.

2

1